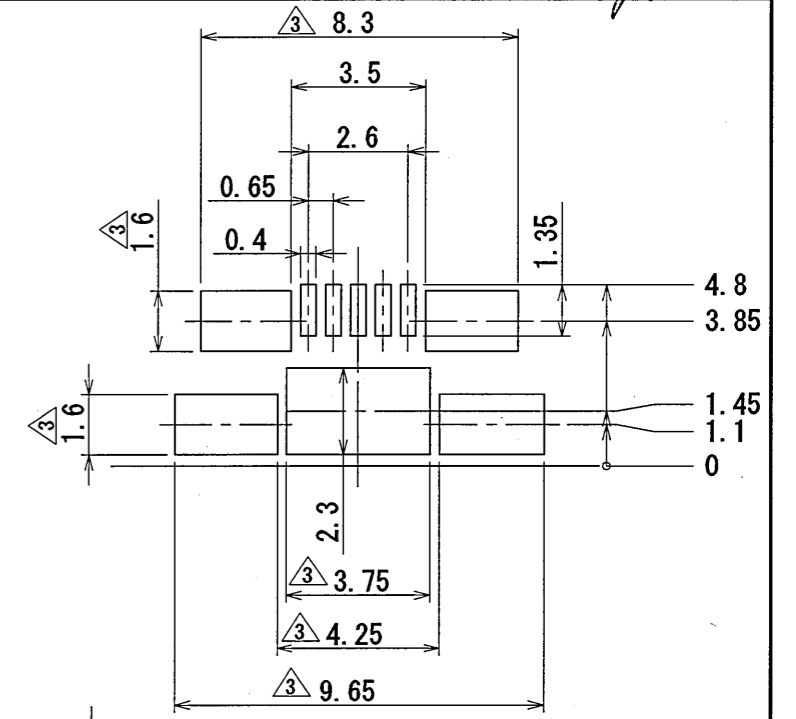
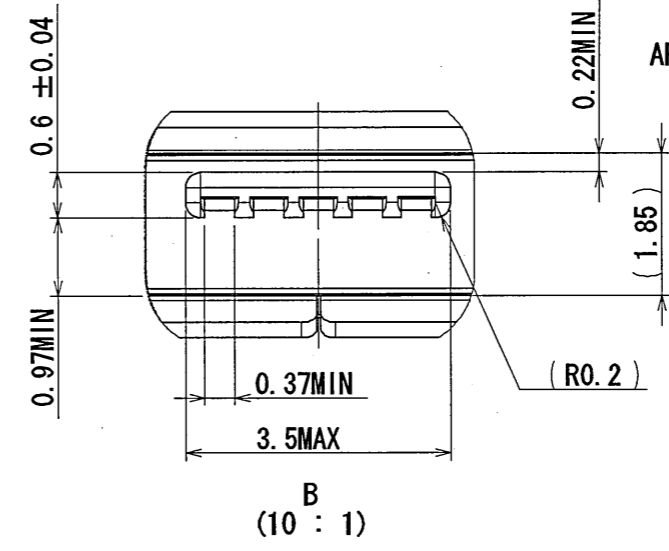
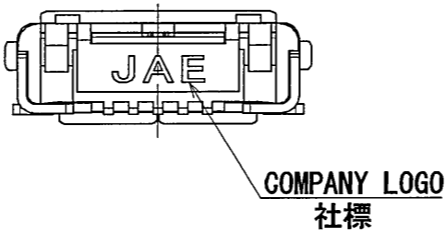
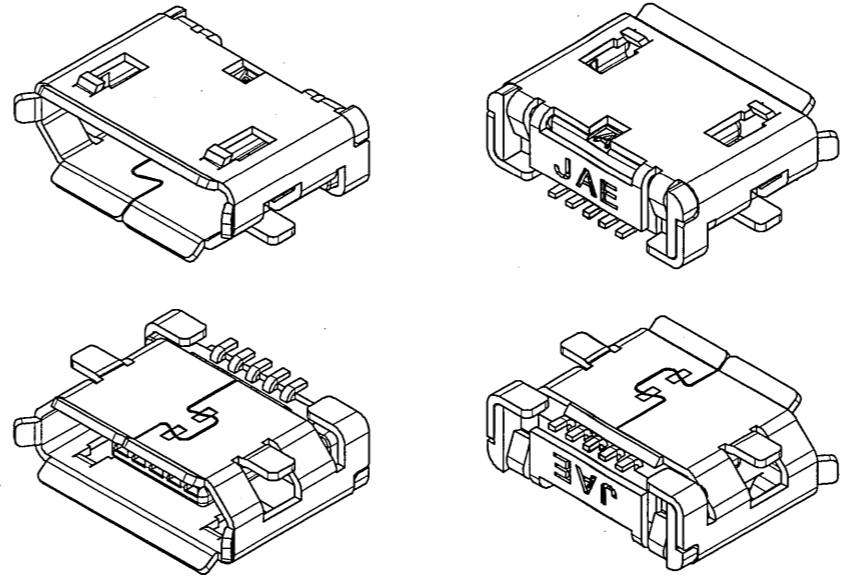
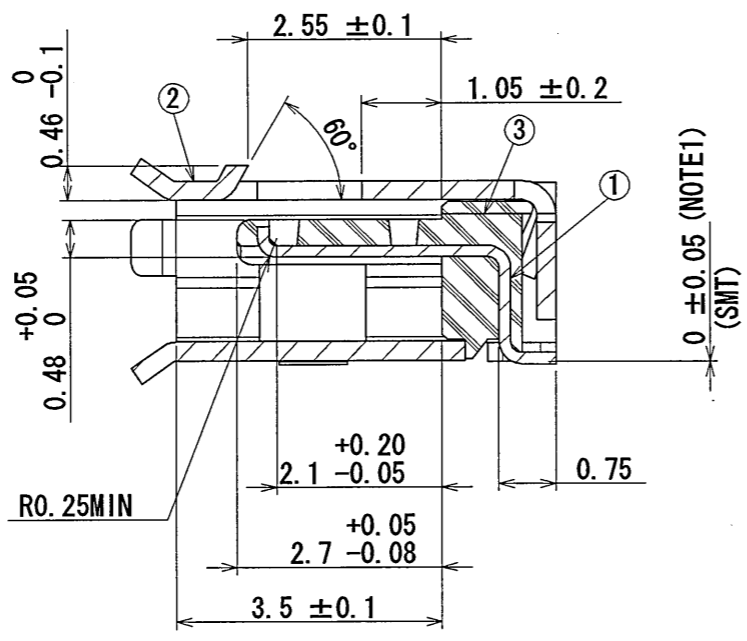
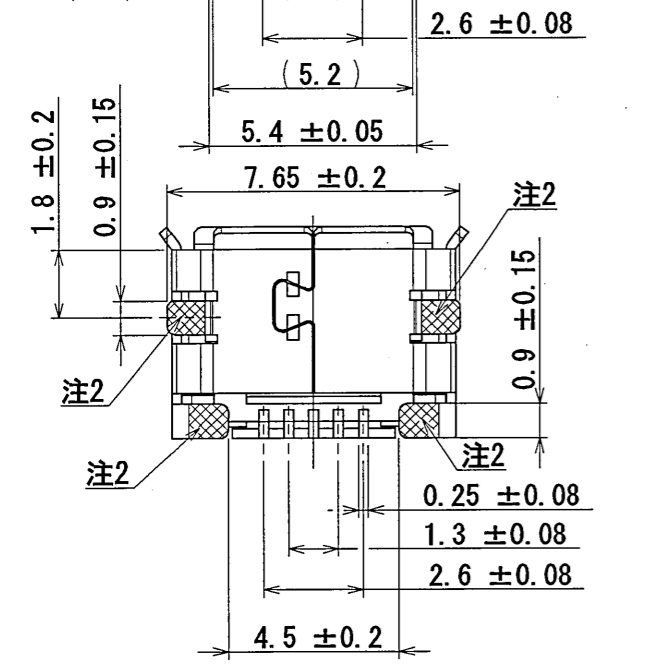
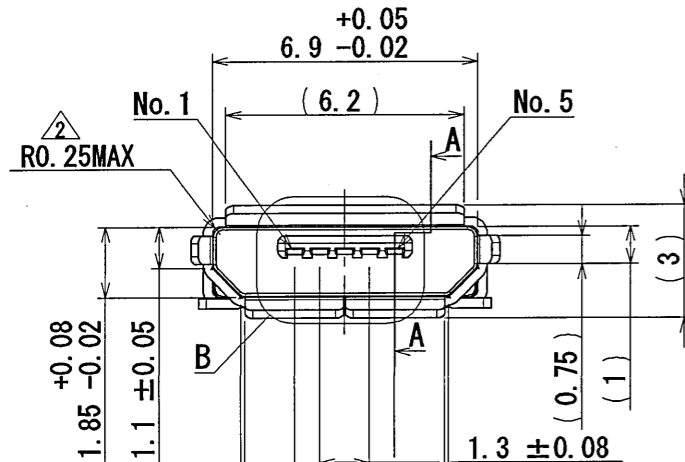
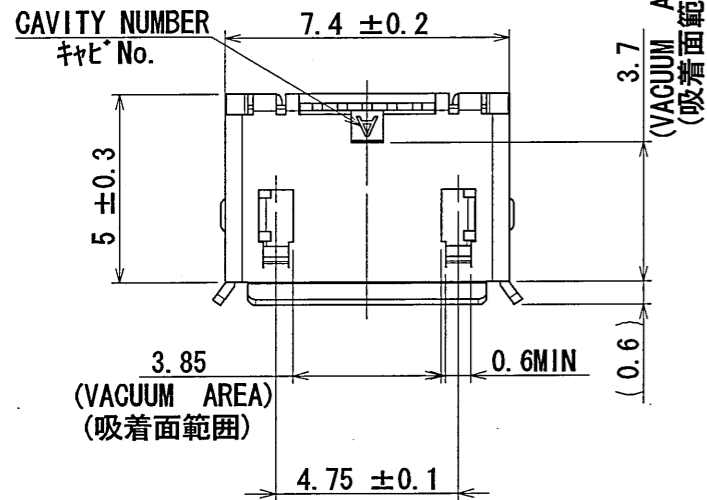


680Z01PS

(ON DIM)各異図



APPLICABLE P. C. B. DIMENSION (REF.)
適合基板寸法 (参考)

NOTE1. COPLANALITY OF SMT TERMINAL AND HOLD-DOWN IS 0.08MAX.
NOTE2. THIS FACE IS BASE.
注1. 本コネクタのSMT端子及びホールドダウン寸法のバラツキ(1コネクタ内のMAX値とMIN値の差:コプラナリティ)は0.08以下とする。
注2. この面は基準面である。

| 版数 REV. | 年月日 DATE | DCN NO. | 変更内容 DESCRIPTION | 製図 DR. | 担当 CHK. | 査閲 APPD. | 承認 APPD. |
|---------|-------------|---------|----------------------------|--------|-----------|----------|------------------|
| 2 | 13/OCT/2006 | 061314 | CHANGE DIMENSION | | O. TAKAGI | | Y. KUBOTA |
| 3 | 24/OCT/2007 | 063825 | CHANGE P. C. B. DIMENSION. | | O. TAKAGI | | <i>J. Kubota</i> |

| | | | | | |
|-----------------------------------|----------------|---------|------------------------------------|--|--|
| 3 | INSULATOR | 1 | 9T NYLON | COLOR : BLACK | UL94V-0 |
| 2 | SHELL | 1 | STAINLESS STEEL | TIN OVER NICKEL | |
| 1 | CONTACT | 5 | COPPER ALLOY $\Delta 2$ | CONTACT AREA: GOLD OVER NI-Pd TERMINAL AREA: GOLD OVER NI | GOLD: 0.05 μ mMin. Ni-Pd: 0.75 μ mMin. GOLD FLASH: 0.05~0.1 μ m |
| 符号 NO. | 名称 DESCRIPTION | 数量 QTY. | 材料 MATERIAL | 仕上 FINISH | 備考 REMARKS |
| 仕様書 (SPECIFICATION) JACS-30097 | | | 第1版 (ORIGINAL DATE) 04/SEP/2006 | 尺度 (SCALE) 5:1 | シリーズ (SERIES) DX |
| 一般公差 (GENERAL TOLERANCE) | | | 製図 DR. | 名称 (TITLE) DX4R005H91 | |
| 寸法 (DIMENSION) | | | 担当 CHK. O. TAKAGI | 日本航空電子工業株式会社 | |
| 角度 (ANGLES) | | | 査閲 APPD. - | JAE JAPAN AVIATION ELECTRONICS INDUSTRY, LTD. | |
| . ± 0.8 | | | 承認 APPD. KUBOTA | 図面番号 (DRAWING NO.) SJ107089 | |
| . × ± 0.4 | | | 質量 (MASS) | 版数 (REV.) 3 | |
| . × × ± 0.1 | | | | | |
| . × × × ± | | | | | |

DCF-C-212F (05.08)

