

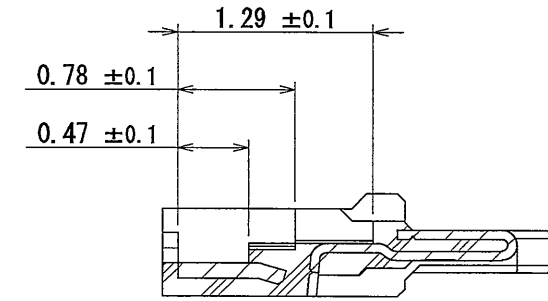
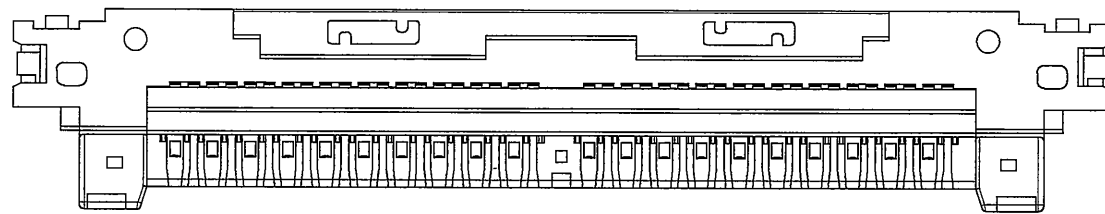
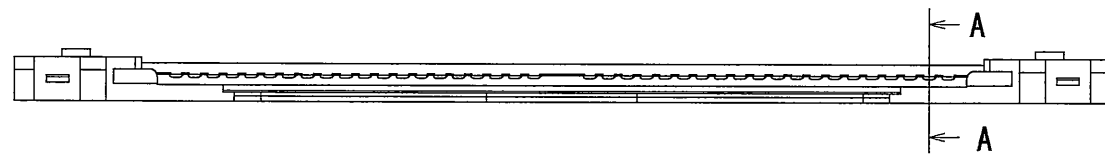
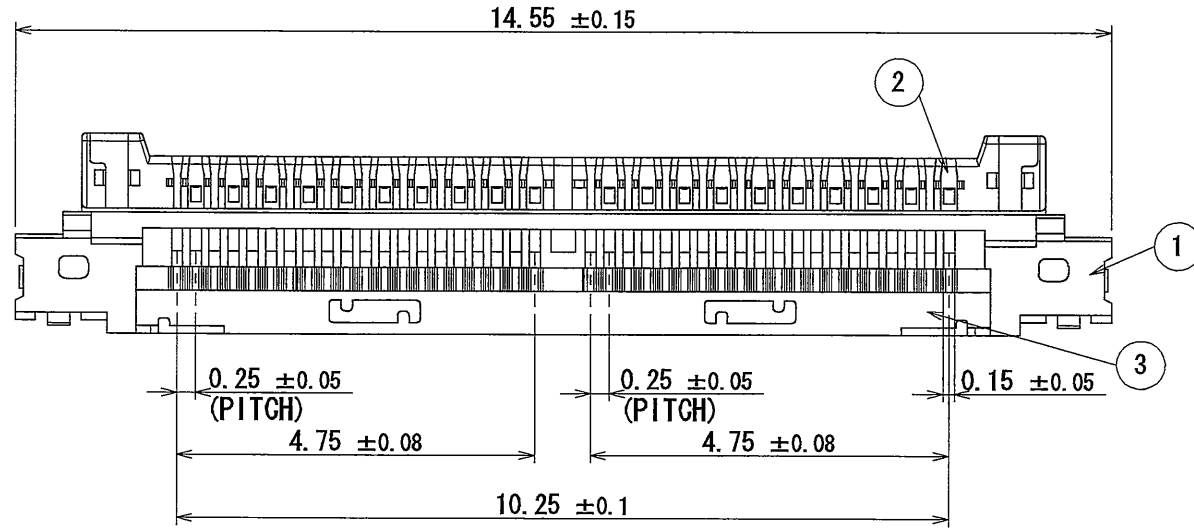
8Z0011S

(DRAWING NO.) 台架図

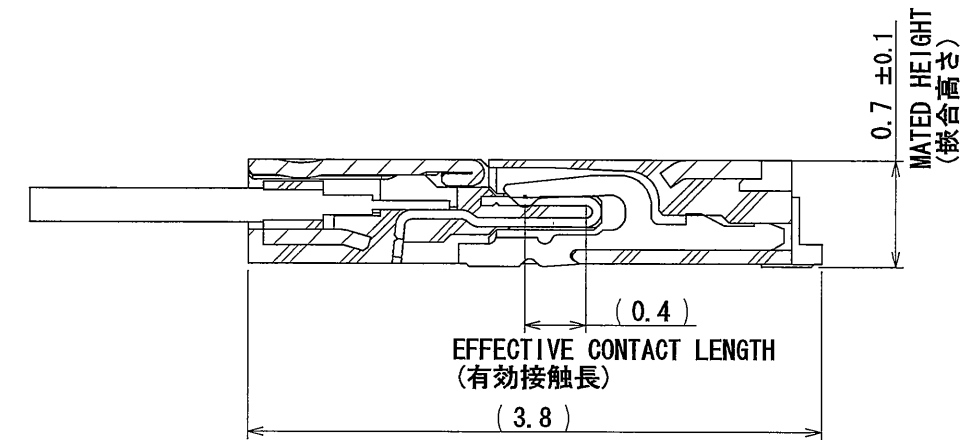
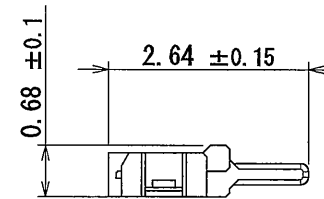
版数 REV.	年月日 DATE	DCN NO.	変更内容 DESCRIPTION	製図 DR.	担当 CHK.	査閲 APPD.	承認 APPD.
------------	-------------	---------	---------------------	-----------	------------	-------------	-------------

REFERENCE ONLY

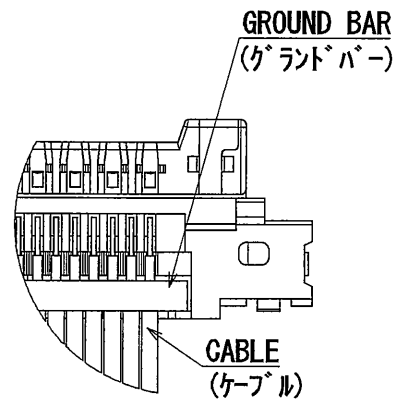
JAE



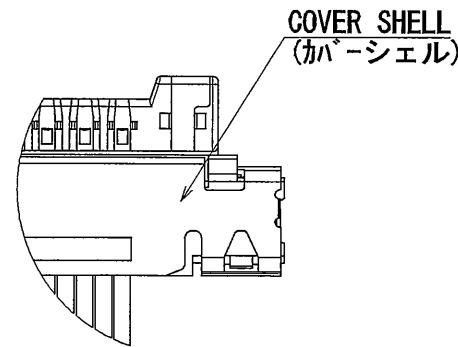
SECT. A-A  
SCALE (20 : 1)



SECT. OF MATED CONDITION (REF.)  
嵌合状態断面図 (参考)



CABLE ASSEMBLED CONDITION (REF.)  
ケーブル組込状態図 (参考)



COVER SHELL ASSEMBLED CONDITION (REF.)  
カバーシェル組込状態図 (参考)

符号 NO.	名称 DESCRIPTION	個数 QTY.	材料 MATERIAL	仕上 FINISH	備考 REMARKS
3	BASE SHELL ベースシェル	1	STAINLESS STEEL ステンレス	GOLD OVER NICKEL Ni上Au	—
2	CONTACT コンタクト	40	COPPER ALLOY 銅合金	GOLD OVER NICKEL Ni上Au	—
1	INSULATOR インシュレータ	1	HEAT RESISTING PLASTIC 耐熱性プラスチック	—	BLACK 黒

仕様書 (SPECIFICATION)		第1版 (ORIGINAL DATE) 23/FEB/2010		尺度 (SCALE) 10:1	シリーズ (SERIES) FI-JHS	日本航空電子工業株式会社 JAE JAPAN AVIATION ELECTRONICS INDUSTRY, LTD.	図面番号 (DRAWING NO.) SJ110028	版数 (REV.) 1
一般公差 (GENERAL TOLERANCE) 寸法 (DIMENSION)		製図 DR. K. KAMATA		名称 (TITLE) FI-JHS40C				
角度 (ANGLES)		担当 CHK. K. KAI		質量 (MASS)		S/W		
. ± 0.8		. × ± 0.4		. × × ± 0.1		. × × × ±		
. × ° ±		. × ° ×' ±						
		査閲 APPD. In. Kikuchi						
		承認 APPD. Y. YAHIRO						

